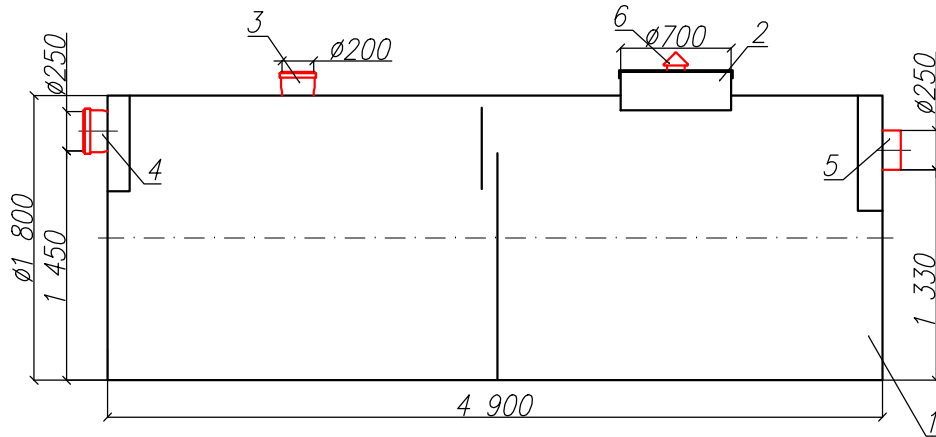


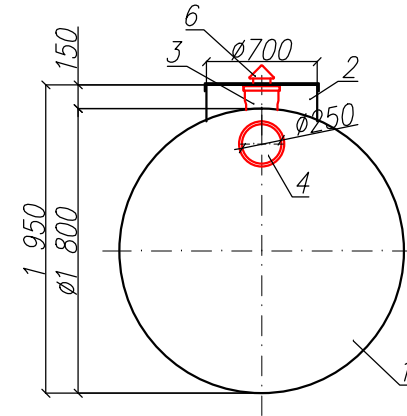
Жироуловитель полипропиленовый
"BAZMAN ЖЛ-ПП-ЦГ 25-1800/4900"

Приложение N _____
К договору поставки N _____ от _____
Спецификация N _____

Разрез 1-1

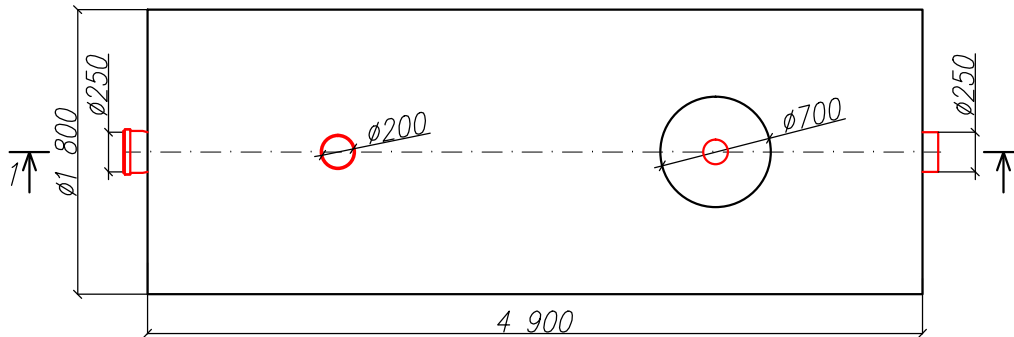


Вид спереди



*Транспортировочный вес оборудования – 350кг
Вес оборудования в аварийном состоянии – 12900кг

Вид сверху



Экспликация оборудования и сооружений N

Поз	Наименование	Кол-во	Мат-ал	Примечание
1	Корпус	1	ПП	D=1800мм L=4900мм
2	Горловина с крышкой	1	ПП	D=700мм, H=150мм
3	Разгрузочный патрубок (раструб/муфта)	1	ПП	DN/OD 200, H=150мм
4	Подводящий патрубок (раструб/муфта)	1	ПП	DN/OD 250
5	Отводящий патрубок	1	ПП	DN/OD 250
6	Вентиляционный грибок	1	ПП	DN 110

					ООО "ПК"		
					Жироуловитель полипропиленовый		
Изм.	Лист	Документ	Подпись	Дата			
Разраб		Акулова К			"BAZMAN ЖЛ-ПП-ЦГ 25-1800/4900"		
Проверил		Кичигин П					
					Стадия	Лист	Листов
						1	1
					BAZMAN		

Инв. N подл. _____
Подпись и дата _____
Взак инв. N _____

Дата _____

Дата _____

Подпись _____
М.П.

Подпись _____
М.П.